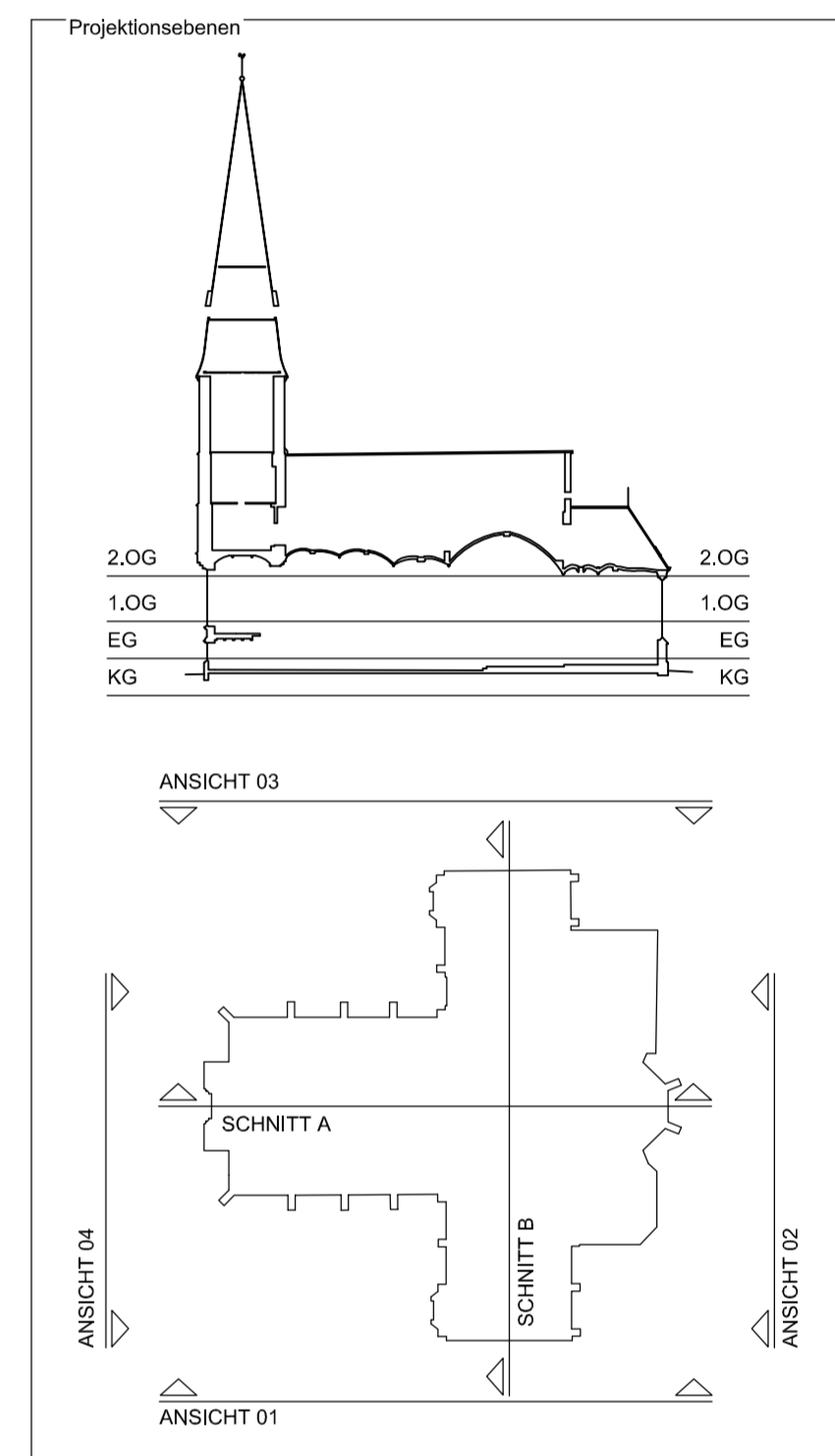


Zentrale Gebäudeverwaltung
Bischöfliches Generalvikariat Münster
 Hauptabteilung 600 - Verwaltung
 Hörsterplatz 2
 49147 Münster
 Tel. 0251 - 4 95-0 / Fax 0251 - 4 95-61 17
 Web www.Bistum-Muenster.de

Projekt
Katholische Kirchengemeinde St. Dionysius
 Kirchplatz 18
 48356 Nordwalde
Pfarrkirche St. Dionysius
 Kirchplatz 18
 48356 Nordwalde
 Bistum Münster
 Region Borken/Steinfurt
 Kreisdekanat Steinfurt
 Dekanat Steinfurt
 Darstellung: Konstruktion
 Umbauter Raum: keine Angabe
 Erfassung: Ausbau
 Rechtsstrichschlüssel: 38.54.0.510
 Gebäudekennziffer: 1860.01
 Erfassungsart: Örtliches Aufmaß
 Lagebezug: Lokales Koordinatensystem
 Höhenbezug: ±0,00 m OKF Eingang

Planbezeichnung / Maßstab
BESTANDSPLAN 1:100
 Projektion / Lokalität
GRUNDRISS ERDGESCHOSS

IngenieurTeam2
 Ingenieurgesellschaft mbH
 Berater, Ingenieure und Sachverständige für Architektur-Vermessung Software-Entwicklung
 Am Getreidespeicher 9
 D-53359 Rheinbach (Bonn)
 Tel. +49 (0) 2226 / 90 61-0
 Mail@IngenieurTeam2.com
 Dipl.-Ing. Ralph Heiliger
 www.IngenieurTeam2.com
 Datum: 18.02.2014
 Index: -
 Zeichen F314
 Format: 80,0 cm x 70,0 cm



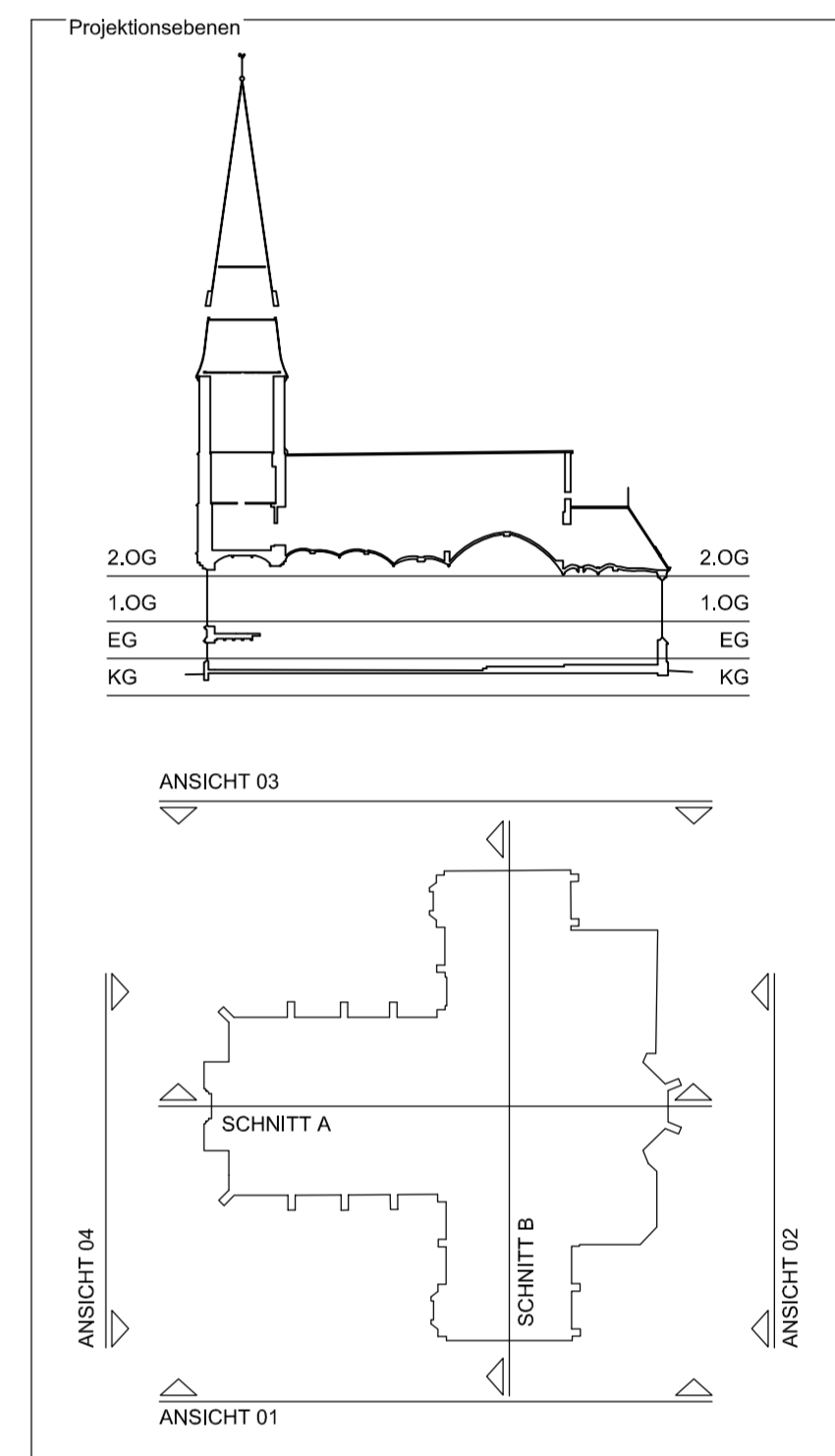
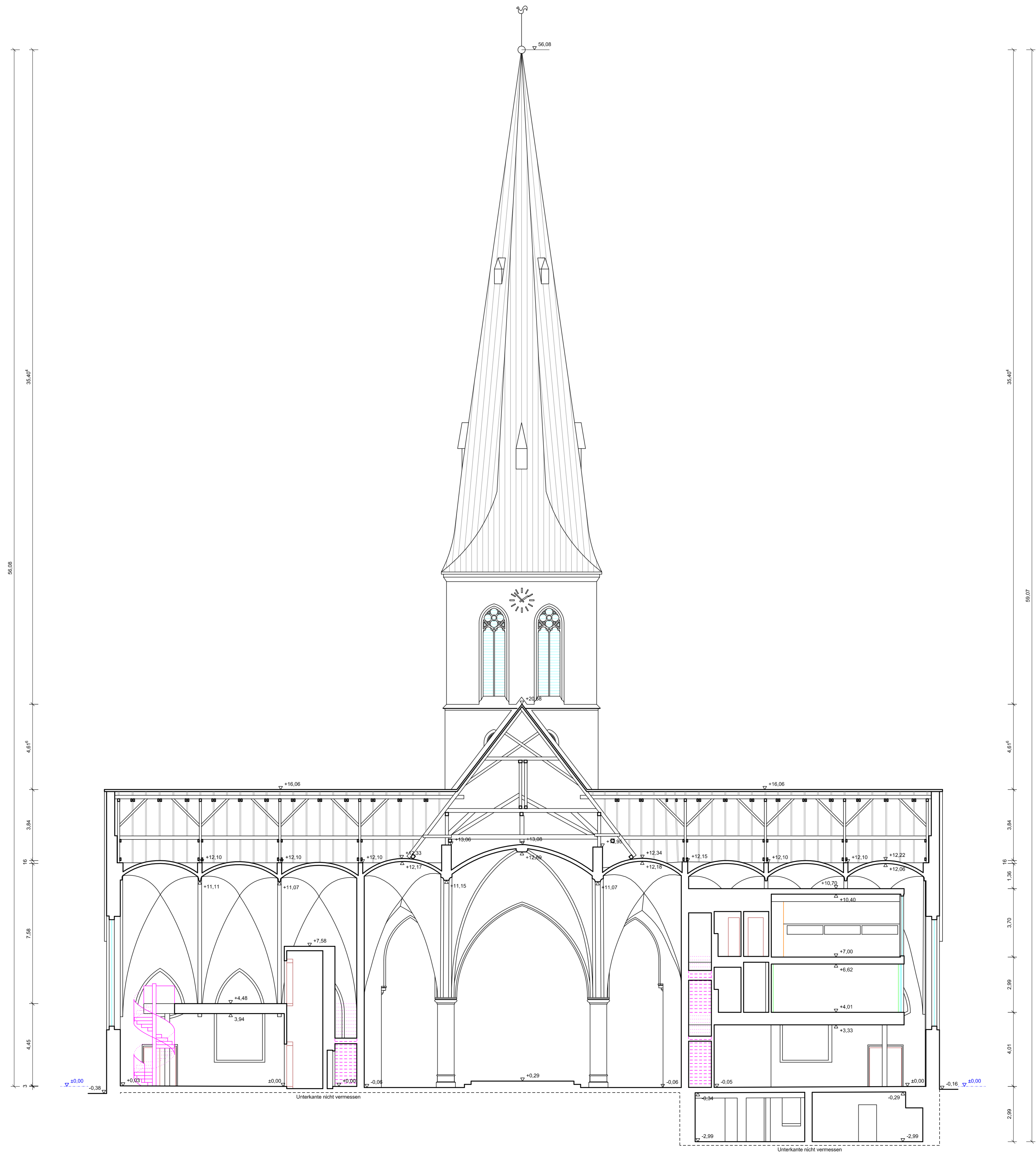
Zentrale Gebäudeverwaltung
Bischöfliches Generalvikariat Münster
 Hauptabteilung 600 - Verwaltung
 Hörsterplatz 2
 48147 Münster
 Tel. 0251 - 4 95-0 / Fax 0251 - 4 95-61 17
 Web www.Bistum-Muenster.de

Projekt
Katholische Kirchengemeinde St. Dionysius
 Kirchplatz 18
 48356 Nordwalde
Pfarrkirche St. Dionysius
 Kirchplatz 18
 48356 Nordwalde
 Bistum Münster
 Region Borken/Steinfurt
 Kreisdekanat Steinfurt
 Dekanat Steinfurt
 Darstellung: Konstruktion
 Umbarter Raum: keine Angabe
 Erfassung: Ausbau
 Rechtsstrüßerschlüssel: 38.54.0.510
 Gebäudekennziffer: 1860.01
 Erfassungsart: Örtliches Aufmaß
 Lagebezug: Lokales Koordinatensystem
 Höhenbezug: ±0,00 m OKF Eingang

Planbezeichnung / Maßstab
BESTANDSPLAN 1:100

Projektion / Lokalität
LÄNGSSCHNITT A

IngenieurTeam2
 Ingenieurgesellschaft mbH
 Berater, Ingenieure und Sachverständige für Architektur-Vermessung Software-Entwicklung
 Am Getreidespelcher 9
 D-53359 Rheinbach (Bonn)
 Tel. +49 (0) 2226 / 90 61-0
 Mail@IngenieurTeam2.com
 www.IngenieurTeam2.com
 Dipl.-Ing. Ralph Heiliger
 Datum: 18.02.2014 Zeichen: F314
 Index: - Format: 80,0 cm x 70,0 cm



Zentrale Gebäudeverwaltung
Bischöfliches Generalvikariat Münster
 Hauptabteilung 600 - Verwaltung
 Hörsterplatz 2
 48147 Münster
 Tel. 0251 - 4 95-0 / Fax 0251 - 4 95-61 17
 Web www.Bistum-Muenster.de

Projekt
Katholische Kirchengemeinde St. Dionysius
 Kirchplatz 18
 48356 Nordwalde
Pfarrkirche St. Dionysius
 Kirchplatz 18
 48356 Nordwalde
 Bistum Münster
 Region Borken/Steinfurt
 Kreisdekanat Steinfurt
 Dekanat Steinfurt
 Darstellung: Konstruktion
 Umbauter Raum: keine Angabe
 Erfassung: Ausbau
 Rechtsträgerschlüssel: 38.54.0.510
 Gebäudekennziffer: 1860.01
 Erfassungsart: Ortliches Aufmaß
 Lagebezug: Lokales Koordinatensystem
 Höhenbezug: ±0,00 m OKF Eingang

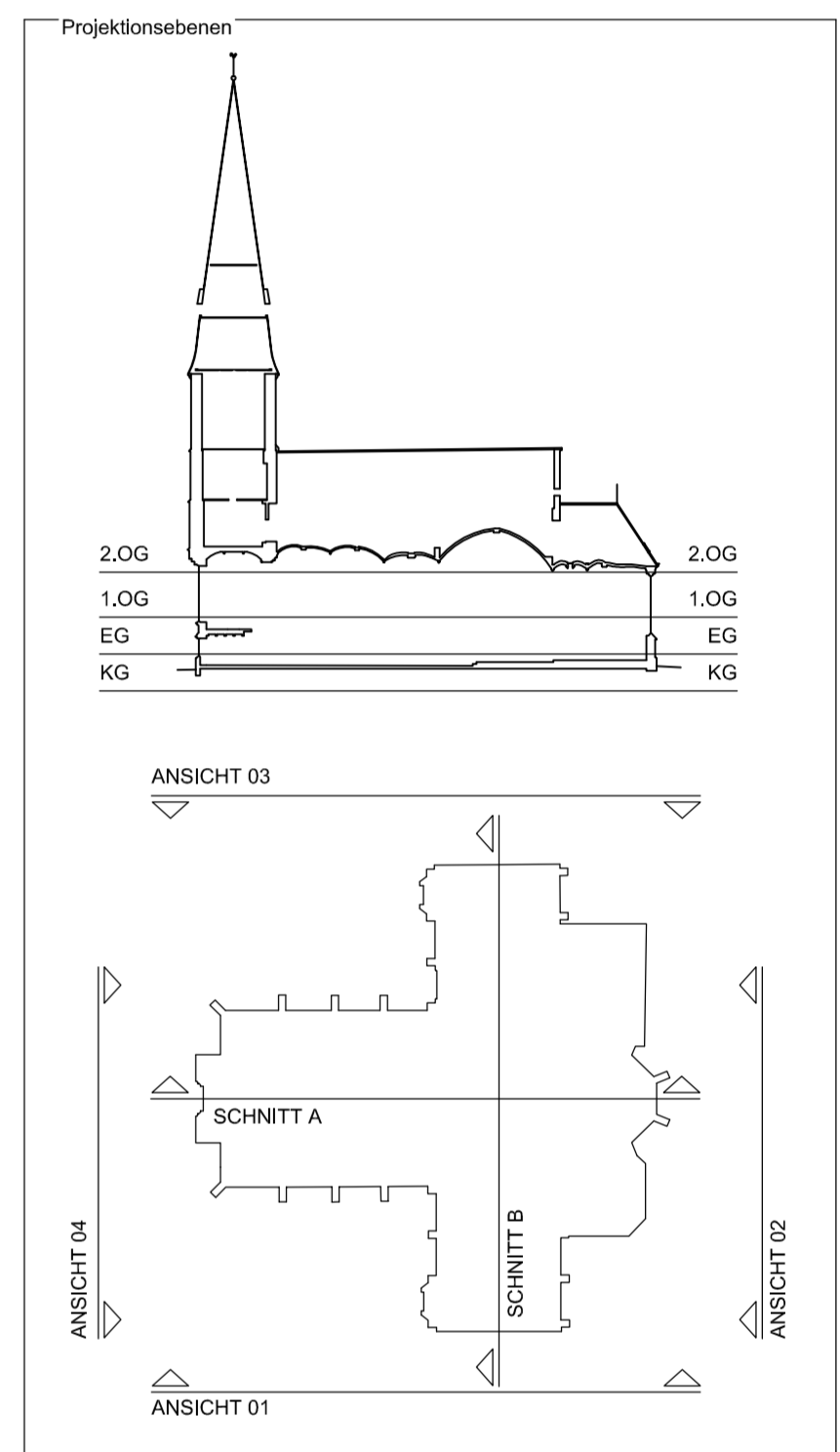
Planbezeichnung / Maßstab
BESTANDSPLAN 1:100

Projektion / Lokalität
QUERSCHNITT B

IngenieurTeam2
 Ingenieurgesellschaft mbH
 Berater, Ingenieure und Sachverständige für Architektur-Vermessung Software-Entwicklung
 Am Getreidespöcher 9
 D-53359 Rheinbach (Bonn)
 Tel. +49 (0) 2226 / 90 61-0
 Mail@IngenieurTeam2.com
 www.IngenieurTeam2.com
 Dipl.-Ing. Ralph Heiliger
 Datum: 18.02.2014 Zeichen F314
 Index: - Format: 80,0 cm x 70,0 cm



±0.00




Zentrale Gebäudeverwaltung
Bischöfliches Generalvikariat Münster
 Hauptabteilung 600 - Verwaltung
 Hörsterplatz 2
 48147 Münster
 Tel. 0251 - 4 95-0 / Fax 0251 - 4 95-61 17
 Web www.Bistum-Muenster.de

Projekt
**Katholische Kirchengemeinde
 St. Dionysius**
 Kirchplatz 18
 48356 Nordwalke
Pfarrkirche St. Dionysius
 Kirchplatz 18
 48356 Nordwalke
 Bistum Münster
 Region Borken/Steinfurt
 Kreisdekanat Steinfurt
 Dekanat Steinfurt
 Darstellung: Konstruktion
 Umbauter Raum: keine Angabe
 Erfassung: Ausbau
 Rechtsträgerschlüssel: 38.54.0.510
 Gebäudekennziffer: 1860.01
 Erfassungsart: Örtliches Aufmaß
 Lagebezug: Lokales Koordinatensystem
 Höhenbezug: ±0.00 m OKF Eingang

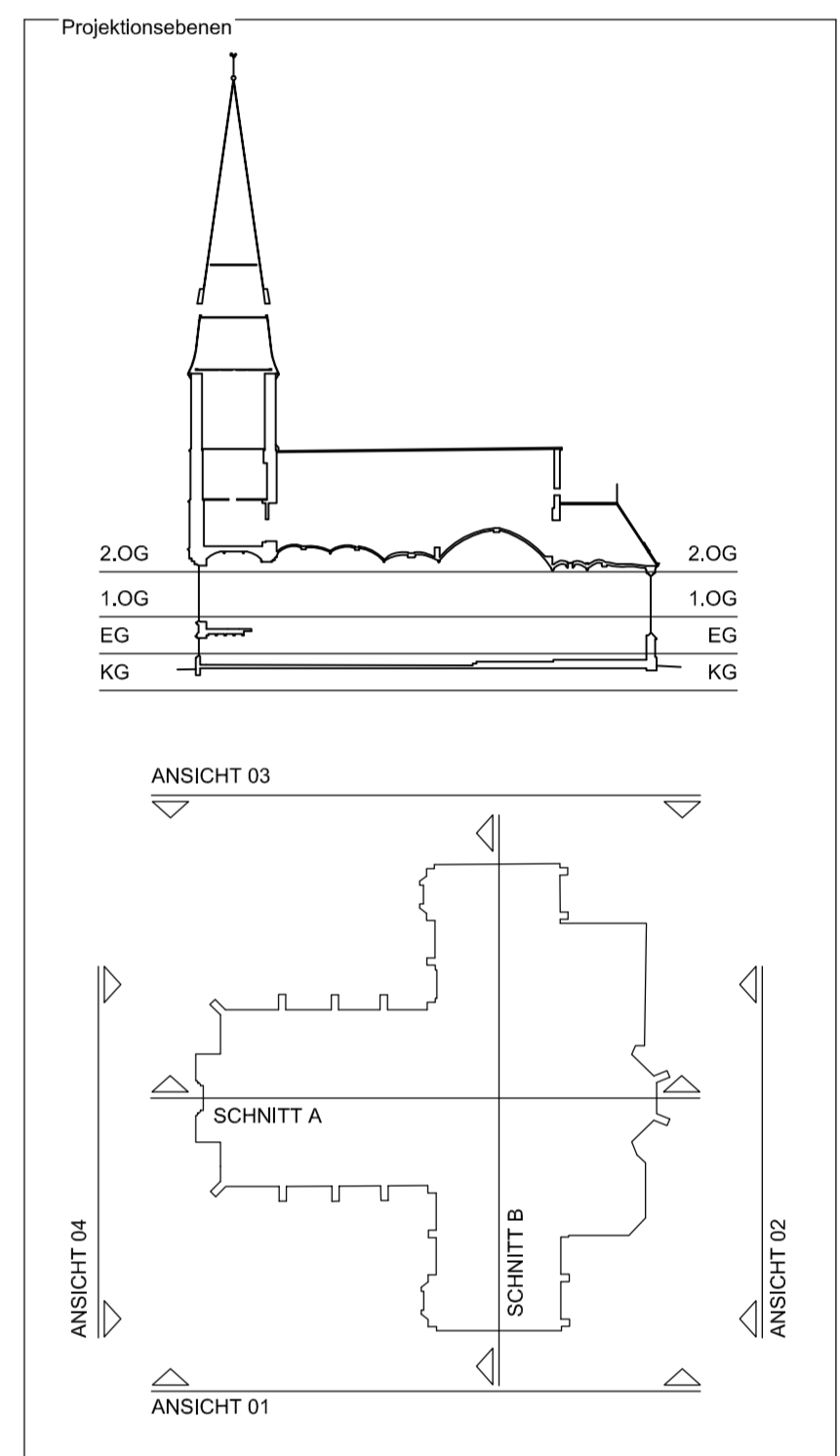
Planbezeichnung / Maßstab
BESTANDSPLAN 1:100

Projektion / Lokalität
ANSICHT 01 SÜD

 **IngenieurTeam2**
 Ingenieurgesellschaft mbH
 Berater, Ingenieure und
 Sachverständige für
 Architektur-Vermessung
 Software-Entwicklung
 Am Getreidespöcher 9
 D-53359 Rheinbach (Bonn)
 Tel. +49 (0) 2226 / 90 61-0
 Mail@IngenieurTeam2.com
 www.IngenieurTeam2.com
 Dipl.-Ing. Ralph Heiliger
 Datum: 18.02.2014 Zeichen F314
 Index: - Format: 80,0 cm x 70,0 cm



±0.00



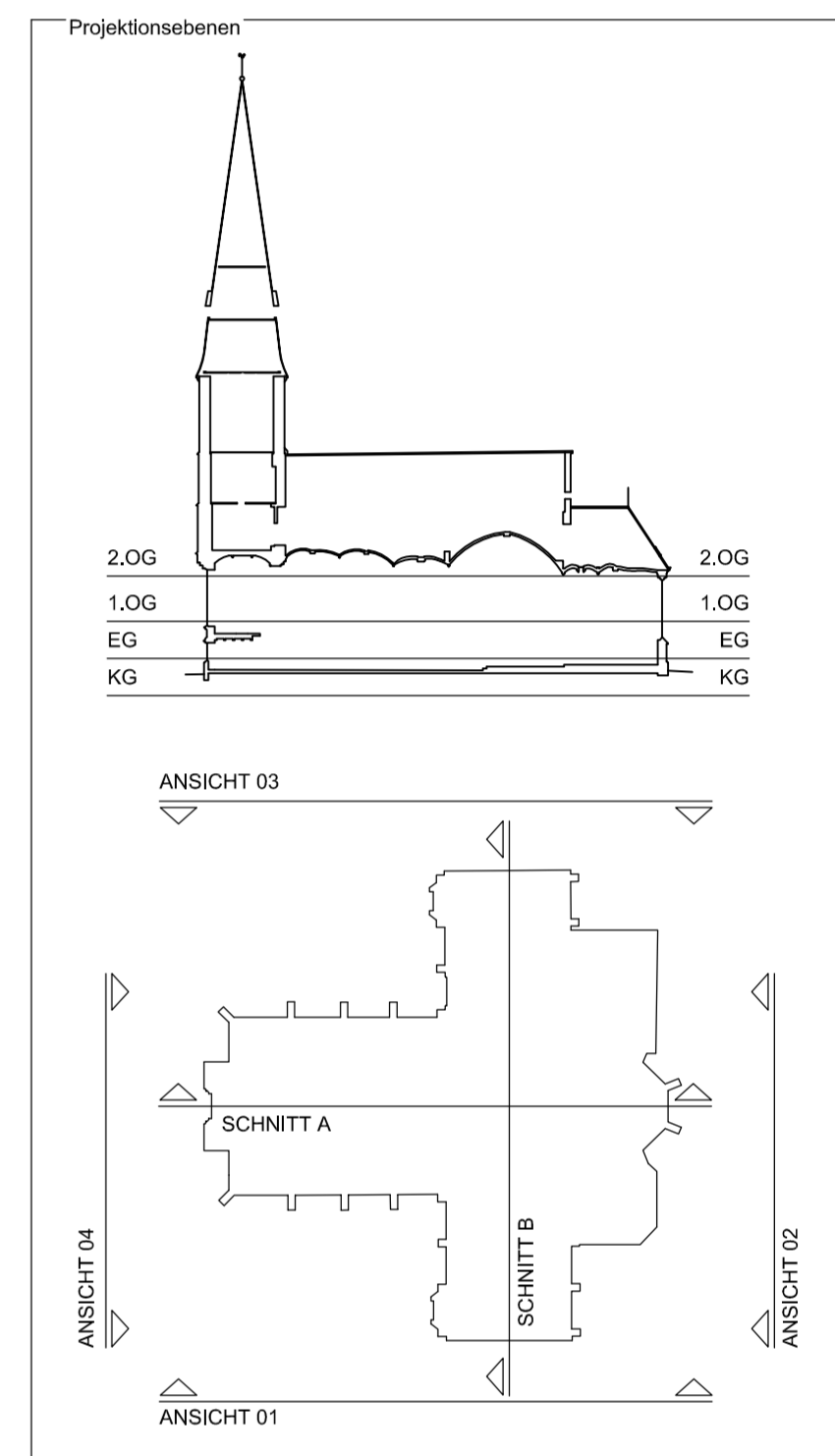
Zentrale Gebäudeverwaltung
Bischöfliches Generalvikariat Münster
 Hauptabteilung 600 - Verwaltung
 Hörsterplatz 2
 48147 Münster
 Tel. 0251 - 4 95-0 / Fax 0251 - 4 95-61 17
 Web www.Bistum-Muenster.de

Projekt
**Katholische Kirchengemeinde
 St. Dionysius**
 Kirchplatz 18
 48356 Nordwalke
Pfarrkirche St. Dionysius
 Kirchplatz 18
 48356 Nordwalke
 Bistum Münster
 Region Borken/Steinfurt
 Kreisdekanat Steinfurt
 Dekanat Steinfurt
 Darstellung: Konstruktion
 Umbauter Raum: keine Angabe
 Erfassung: Ausbau
 Rechtsträgerschlüssel: 38,54,0,510
 Gebäudekennziffer: 1860,01
 Erfassungsart: Ortliches Aufmaß
 Lagebezug: Lokales Koordinatensystem
 Höhenbezug: ±0,00 m OXF Eingang

Planbezeichnung / Maßstab
BESTANDSPLAN 1:100

Projektion / Lokalität
ANSICHT 02 OST

 **IngenieurTeam2**
 Ingenieurgesellschaft mbH
 Berater, Ingenieure und
 Sachverständige für
 Architektur-Vermessung
 Software-Entwicklung
 Am Getreidespöcher 9
 D-53359 Rheinbach (Bonn)
 Tel. +49 (0) 2226 / 90 61-0
 Mail@IngenieurTeam2.com
 www.IngenieurTeam2.com
 Dipl.-Ing. Ralph Heiliger
 Datum: 18.02.2014 Zeichen: F314
 Index: - Format: 80,0 cm x 70,0 cm



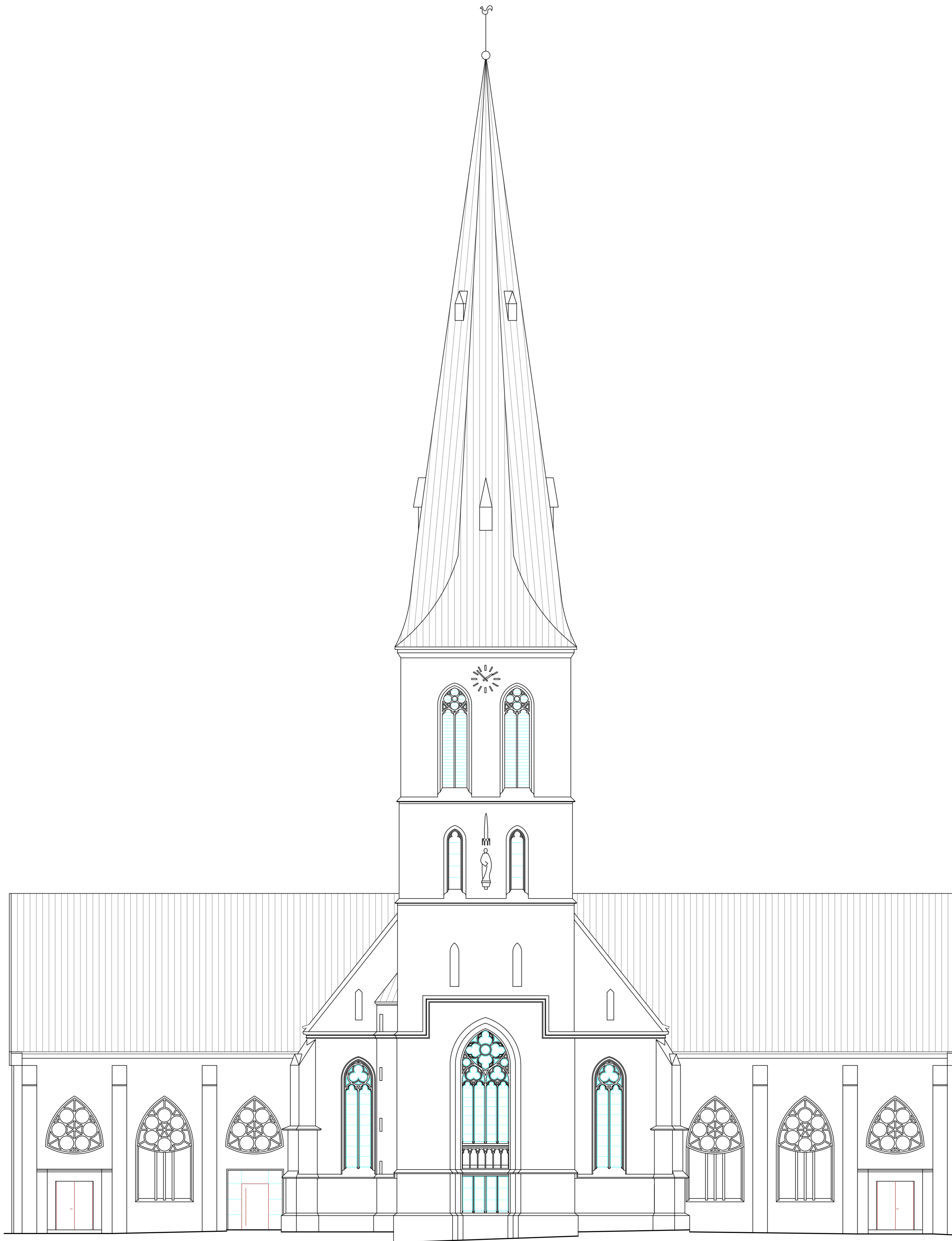
Zentrale Gebäudeverwaltung
Bischöfliches Generalvikariat Münster
 Hauptabteilung 600 - Verwaltung
 48147 Münster
 Tel. 0251 - 4 95-0 / Fax 0251 - 4 95-61 17
 Web www.Bistum-Muenster.de

Projekt
**Katholische Kirchengemeinde
 St. Dionysius**
 Kirchplatz 18
 48356 Nordwalde
Pfarrkirche St. Dionysius
 Kirchplatz 18
 48356 Nordwalde
 Bistum Münster
 Region Borken/Steinfurt
 Kreisdekanat Steinfurt
 Dekanat Steinfurt
 Darstellung: Konstruktion
 Umbauter Raum: keine Angabe
 Erfassung: Ausbau
 Rechtsträgerschlüssel: 38.54.0.510
 Gebäudekennziffer: 1860.01
 Erfassungsart: Örtliches Aufmaß
 Lagebezug: Lokales Koordinatensystem
 Höhenbezug: ±0,00 m OKF Eingang

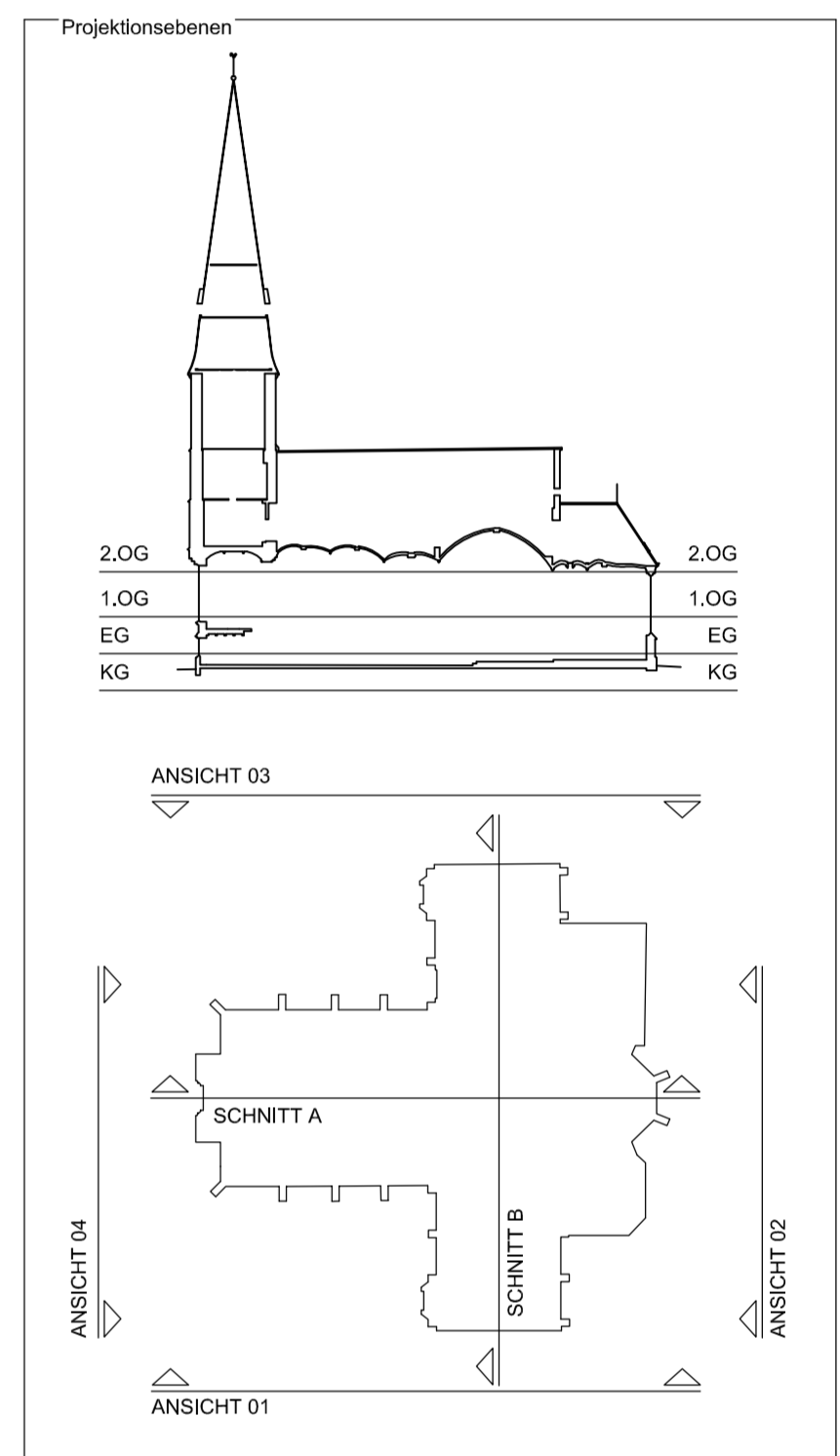
Planbezeichnung / Maßstab
BESTANDSPLAN 1:100
 Projektion / Lokalität
ANSICHT 03 NORD

IngenieurTeam2
 Ingenieurgesellschaft mbH
 Berater, Ingenieure und
 Sachverständige für
 Architektur-Vermessung
 Software-Entwicklung
 Am Getreidespöcher 9
 D-53359 Rheinbach (Bonn)
 Tel. +49 (0) 2226 / 90 61-0
 Mail@IngenieurTeam2.com
 www.IngenieurTeam2.com
 Dipl.-Ing. Ralph Heiliger
 Datum: 18.02.2014 Zeichen: F314
 Index: - Format: 80,0 cm x 70,0 cm

±0.00



±0.00



Zentrale Gebäudeverwaltung
Bischöfliches Generalvikariat Münster
 Hauptabteilung 600 - Verwaltung
 Hörsterplatz 2
 48147 Münster
 Tel. 0251 - 4 95-0 / Fax 0251 - 4 95-61 17
 Web www.Bistum-Muenster.de

Projekt
**Katholische Kirchengemeinde
 St. Dionysius**
 Kirchplatz 18
 48356 Nordwalke
Pfarrkirche St. Dionysius
 Kirchplatz 18
 48356 Nordwalke
 Bistum Münster
 Region Borken/Steinfurt
 Kreisdekanat Steinfurt
 Dekanat Steinfurt
 Darstellung: Konstruktion
 Umbauter Raum: keine Angabe
 Erfassung: Ausbau
 Rechtsträgerschlüssel: 38.54.0.510
 Gebäudekennziffer: 1860.01
 Erfassungsart: Ortliches Aufmaß
 Lagebezug: Lokales Koordinatensystem
 Höhenbezug: ±0.00 m OKF Eingang

Planbezeichnung / Maßstab
BESTANDSPLAN 1:100

Projektion / Lokalität
ANSICHT 04 WEST

 **IngenieurTeam2**
 Ingenieurgesellschaft mbH
 Berater, Ingenieure und
 Sachverständige für
 Architektur-Vermessung
 Software-Entwicklung
 Am Getreidespicher 9
 D-53359 Rheinbach (Bonn)
 Tel. +49 (0) 2226 / 90 61-0
 Mail@IngenieurTeam2.com
 www.IngenieurTeam2.com
 Dipl.-Ing. Ralph Heiliger
 Datum: 18.02.2014 Zeichen: F314
 Index: - Format: 80,0 cm x 70,0 cm